

StecaGrid 300 und StecaGrid 500

Diese Produktreihe umfasst die Wechselrichter StecaGrid 300 bzw. StecaGrid 500 mit Nennleistungen von 300 W bzw. 500 W.

StecaGrid 300 und StecaGrid 500 sind modular aufgebaut und einfach zu montieren. Bei Verteilung auf drei Phasen kann das System jederzeit beliebig erweitert werden und passt sich somit flexibel an Ihre Solarstromanlage an. StecaGrid 300 und StecaGrid 500 verfügen über einen unabhängigen MPP-Tracker und erreichen sehr hohe Wirkungsgrade von bis zu 95,8 %.



Produktmerkmale

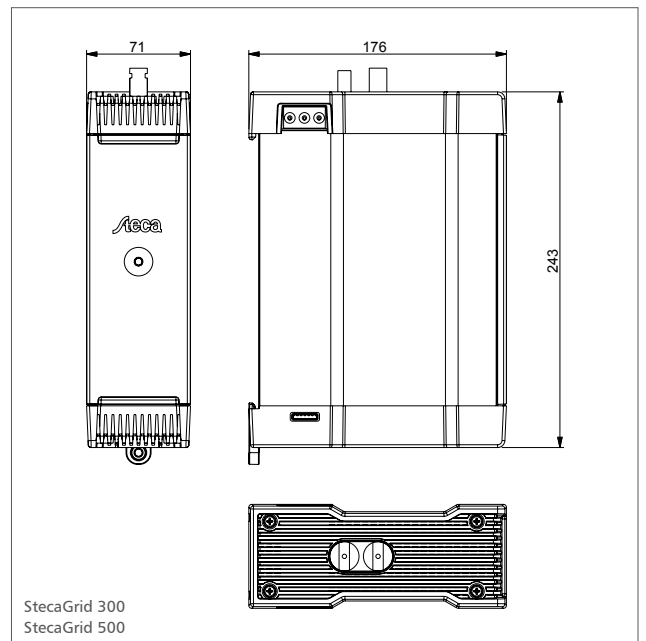
- Flexibel und erweiterbar
- Hoher Wirkungsgrad
- Geringes Gewicht
- Einfache Installation
- Wandmontage mit Hutschiene

Anzeigen

- Mehrfarbige LED zeigt Betriebszustände

Optionen

- Variante für Großbritannien nach G83
- Variante für Spanien



Anlagenüberwachung und Zubehör



StecaGrid Control N1
Überwachungseinheit



StecaGrid Remote
Überwachungseinheit



	StecaGrid 300	StecaGrid 500
DC-Eingangsseite (PV-Generatoranschluss)		
Maximale Eingangsspannung	135 V	230 V
Minimale Eingangsspannung für Einspeisung	45 V	
MPP-Spannung für Nennleistung	64 V ... 100 V	106 V ... 170 V
Maximaler Eingangsstrom	5 A	
Maximale Eingangsleistung bei maximaler Ausgangswirkleistung	320 W	530 W
Maximal empfohlene PV-Leistung	375 Wp	625 Wp
AC-Ausgangsseite (Netzanschluss)		
Ausgangsspannung	185 V ... 276 V (abhängig von der Ländereinstellung)	
Nennausgangsspannung	230 V	
Maximaler Ausgangsstrom	1,5 A	2,17 A
Maximale Wirkleistung (cos phi = 1)	300 W	500 W
Nennleistung	300 W	500 W
Nennfrequenz	50 Hz	
Netzfrequenz	47 Hz ... 52 Hz (abhängig von der Ländereinstellung)	
Verlustleistung im Nachtbetrieb	0 W	
Einspeisephasen	einphasig	
Klirrfaktor (cos phi = 1)	< 6 % (max. Leistung)	< 5 % (max. Leistung)
Leistungsfaktor cos phi	1	
Charakterisierung des Betriebsverhaltens		
Maximaler Wirkungsgrad	94,8 %	95,8 %
Europäischer Wirkungsgrad	93,4 %	94,5 %
MPP Wirkungsgrad	99 %	
Leistungs-Derating bei Voll-Leistung	ab 40 °C	
Sicherheit		
Trennungsprinzip	keine galvanische Trennung, trafolos	
Netzüberwachung	Spannung (230 V +/-10%) Frequenz (50 Hz +/-2 Hz)	
Netzüberwachung in Version StecaGrid 300 UK bzw. 500 UK	Spannung (230 V +/-10%) Frequenz (50 Hz +0,5 / -3 Hz)	
Netzüberwachung in Version StecaGrid 300 ES bzw. 500 ES	Spannung (230 V +10% / -15%) Frequenz (50 Hz +/-1 Hz)	
Einsatzbedingungen		
Einsatzgebiet	klimatisiert in Innenräumen, nicht klimatisiert in Innenräumen	
Umgebungstemperatur	-20 °C ... +45 °C	
Relative Feuchte	0 % ... 95 %	
Geräuschemission (typisch)	< 32 dBA	
Ausstattung und Ausführung		
Schutzart	IP 20	
Überspannungskategorie	II	
DC-Anschluss	Multi-Contact MC 3, MC 4	
AC-Anschluss	Stecker Wieland Electric GST 18i3V	
Abmessungen (X x Y x Z)	176 x 243 x 71 mm	
Gewicht	1,4 kg	
Kommunikationsschnittstelle	nein	
Einspeisemanagement nach EEG 2012	nein	
Integrierter DC-Lasttrennschalter	nein	
Kühlprinzip	natürliche Konvektion	
Prüfbescheinigung	CE-Zeichen, G83, RD1663	

